



KLIMATYZACJA



CHŁODNICTWO



OGRZEWANIE



PL

silent+ MINI AQUA

POMPKA DO SKROPLIN

Silent+ Mini Aqua to efekt zastosowania rozwiązań technicznych Silent+ w najsmuklejszej pompce Mini na rynku i nasz kolejny krok ku innowacyjności.



Maks. przepływ 12 L/godz.



Maks. zalec. wys. podnoszenia 10 m (przepływ 6 L/godz.)



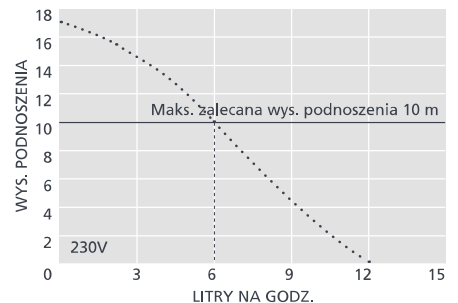
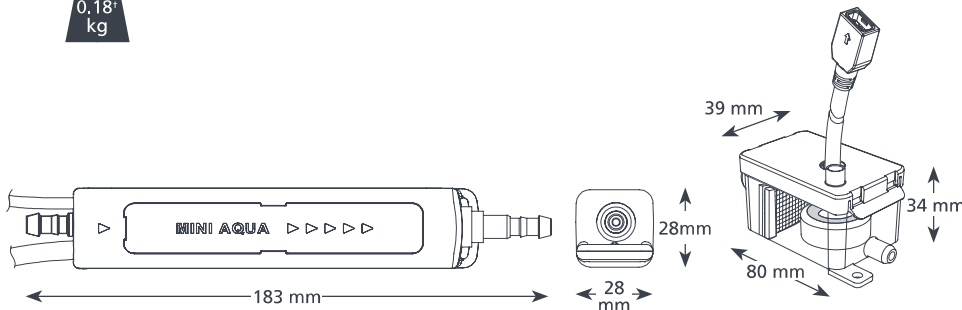
19dB(A)

GŁÓWNE ZALETY

- Najcichsza w swojej klasie
- Tłumik akustyczny
- Gotowość do pracy natychmiast po podłączeniu
- System antysyfonowy

PRZEZNACZENIE

- Maks. 16 kW / 54 tys. Btu/h
 - Klimatyzatory kanałowe, stojące i podwieszane, klimatyzatory ścienne typu split mini
- ✓ **Idealne rozwiązanie...** bo małe i ciche – potrafi zaskoczyć miejscem instalacji i bezgłośnieścią!

0,18[†]
kg

DANE TECHNICZNE MODELU SILENT+ MINI AQUA

Maks. przepływ	12 L/godz. @ wys. podn. 0
Maks. zalec. wys. podnoszenia	10 m
Maks. wysokość ssania	2 m
Hałas (w odl. 1 m)	19dB(A)
Zasilanie	230V AC 50-60Hz 0.1A*
Tryb pracy	Nieciągła
Klasa	II □
Maks. moc urządzenia	16 kW / 54 tys. Btu/h
Maks. temp. wody	40°C / 104°F
Przewód odprowadzający	śr. wew. 6 mm
Klasa ochrony IP	IPX4
Wyłącznik bezpieczeństwa	3.0A Normalnie zamknięty
Zabezpieczenie przed przegrzaniem	✓
Elektronika zatopiona w żywicy	✓
Samozasysająca	✓

WARIANTY MODELU SILENT+ MINI AQUA

Silent+ Mini Aqua	FP2406/2
-------------------	----------

* Oferujemy też produkty pracujące z innymi napięciami.
† Tylko pompa

SUGEROWANE AKCESORIA XTRA

Opis	Nr części
Bezpiecznik 1A	FP2620
Króciec przył. do pionu kanalizacyjnego	FP2038
Wąż winylowy, wzmocniony plecionką 1/4" (6 mm)	AX5100
Filtr przewodowy 16 mm	FP2640

Xtra Więcej akcesoriów instalacyjnych przedstawiamy w katalogu produktów Aspen Xtra

ZAWARTOŚĆ OPAKOWANIA

Silent+ Pompa Silent+ Mini Aqua • zbiornik (z filtrem, pływakiem, pokrywą) • kabel zasilający (1.5 m, „Plug & Play”) • tłumik akustyczny i jasnoniebieski przewód odprow. 1 m ze złączką • uchwyt antywibracyjny • winylowa rurka odpowietrzająca 150 mm, śr. wew. 6 mm • system antysyfonowy • 1.5 m odpowietrzający wąż ssący, śr. wew. 6 mm • niebieski wąż dopływowy 220 mm, śr. wew. 14 mm • zest. przyłącza przewodu odprowadzającego • zestaw okuć • instrukcja instalacji

📖 Pobierz instrukcję z aspenspumps.com

▶ Obejrzyj film instruktażowy nt. instalacji na aspenspumps.com