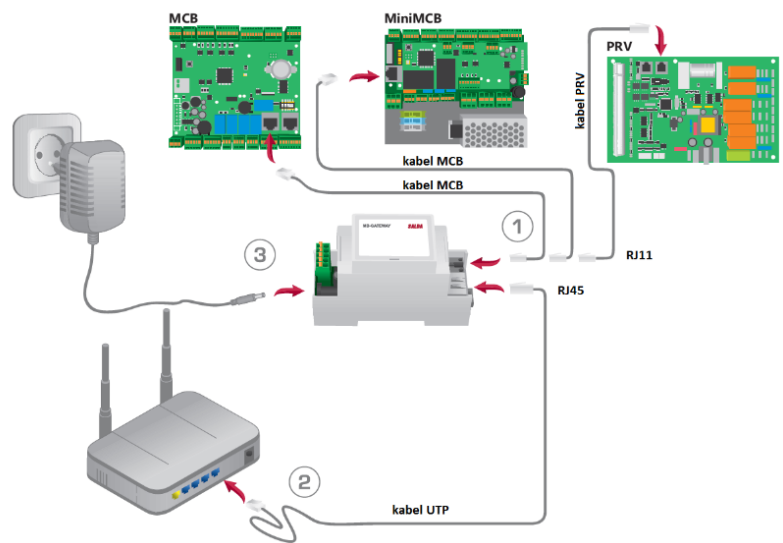


Moduł WiFi MB Gateway do central wentylacyjnych Salda



Moduł WiFi MB Gateway Salda umożliwia połączenie central wentylacyjnych i rekuperatorów marki Salda z siecią internetową i za pomocą aplikacji do sterowania i monitorowania ich pracy. Moduł z domową siecią internetową łączy się z wykorzystaniem kabla Ethernet, a następnie od modułu do centrali wykorzystuje połączenie kablowe jednym z dwóch dostarczanych przez producenta kabli (wybór kabla uzależniony jest od płyty elektronicznej w danej centrali).



- 1 - Połączenie kablowe z elektroniką centrali MCB lub Mini MCB lub PRV
- 2 - Połączenie kablowe modułu z domowym routerem
- 3 - Zasilanie modułu MB Gateway; zasilacz w zestawie